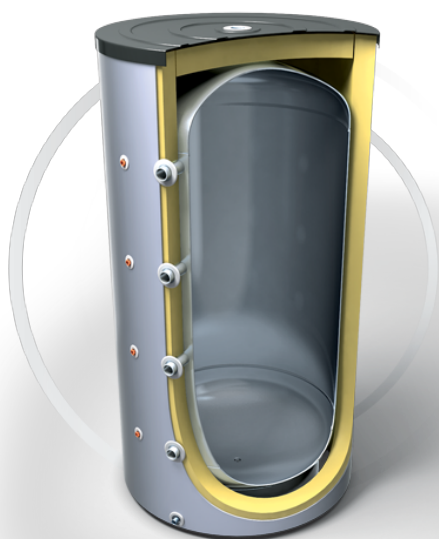




V 2000 130 F46 TP4

Буферные емкости для нагревательной установки

Описание



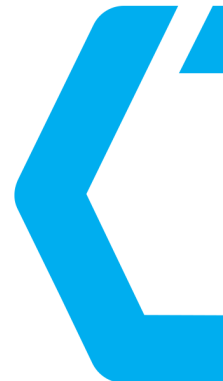
- Стальной резервуар для воды без покрытия
- Высокоэффективная CFC FREE 100 mm изоляция мягкого пенополиуретана
- Внешний термоиндикатор
- Защитный клапан
- 4 Гильзы для установки термосенсора
- 4 + 5 Вход / Выход
- Выход для выливания воды
- PVC кожух

Архангельск (8182)63-90-72
Астана +7(7172)727-132
Белгород (4722)40-23-64
Брянск (4832)59-03-52
Владивосток (423)249-28-31
Волгоград (844)278-03-48
Вологда (8172)26-41-59
Воронеж (473)204-51-73
Екатеринбург (343)384-55-89
Иваново (4932)77-34-06
Ижевск (3412)26-03-58
Казань (843)206-01-48

Калининград (4012)72-03-81
Калуга (4842)92-23-67
Кемерово (3842)65-04-62
Киров (8332)68-02-04
Краснодар (861)203-40-90
Красноярск (391)204-63-61
Курск (4712)77-13-04
Липецк (4742)52-20-81
Магнитогорск (3519)55-03-13
Москва (495)268-04-70
Мурманск (8152)59-64-93
Набережные Челны (8552)20-53-41

Нижний Новгород (831)429-08-12
Новокузнецк (3843)20-46-81
Новосибирск (383)227-86-73
Орел (4862)44-53-42
Оренбург (3532)37-68-04
Пенза (8412)22-31-16
Пермь (342)205-81-47
Ростов-на-Дону (863)308-18-15
Рязань (4912)46-61-64
Самара (846)206-03-16
Санкт-Петербург (812)309-46-40
Саратов (845)249-38-78

Смоленск (4812)29-41-54
Сочи (862)225-72-31
Ставрополь (8652)20-65-13
Тверь (4822)63-31-35
Томск (3822)98-41-53
Тула (4872)74-02-29
Тюмень (3452)66-21-18
Ульяновск (8422)24-23-59
Уфа (347)229-48-12
Челябинск (351)202-03-61
Череповец (8202)49-02-64
Ярославль (4852)69-52-93



V 2000 130 F46 TP4

Буферные емкости для нагревательной установки

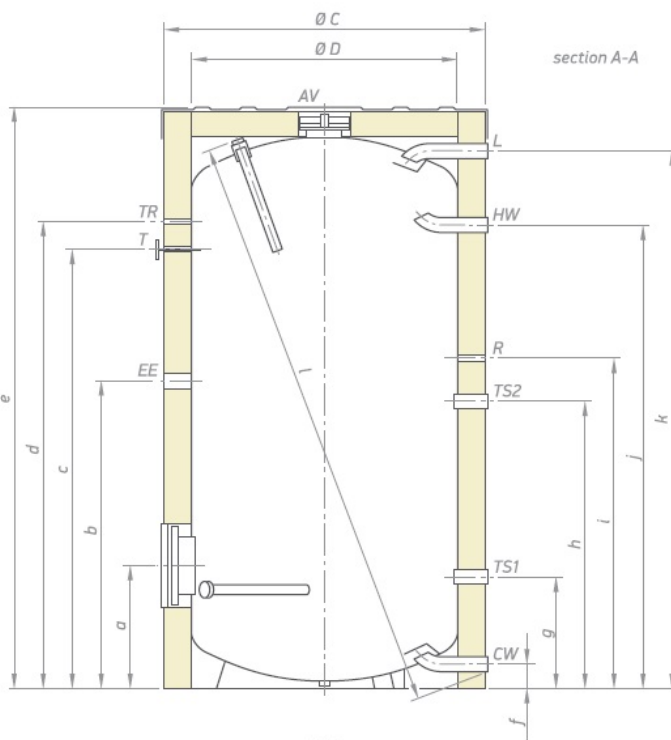
Технические Характеристики	
Номинальный объем	2000 L
Вид резеруара для воды	Стальной без покрытия
Номинальное рабочее давление	0.3 МПа
Максимальная рабочая темепература	95 T°C
Защитный клапан	Да
Гильзы для установки термосенсора	4 бр.
4+5 Вход / Выход	Да
выход для выливания воды	Да
Габариты [Диам./Выс.]	1300 x 2418 mm
Вес [Kg]	356
Класс энергетической эффективности	F



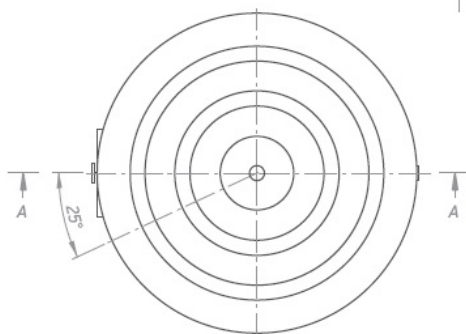
V 2000 130 F46 TP4

Буферные емкости для нагревательной установки

Разрезы и размеры



Dimensions (±5 mm)	EV 1500 120 F45 TP2	EV 2000 130 F46 TP2
a [mm]	467	497
b [mm]	1167	1287
c [mm]	1665	1827
d [mm]	1767	1927
e [mm]	2193	2399
f [mm]	90	90
g [mm]	367	397
h [mm]	1080	1141
i [mm]	1250	1370
j [mm]	1750	1915
k [mm]	2061	2263
l [mm]	2214	2412
Ø C [mm]	1200	1300
Ø D [mm]	1000	1100



- L - battery charging - G 2" B
- CW - cold water inlet - G 2" B
- HW - hot water outlet - G 2" B
- R - recirculation - G 1½"
- TS - 1; 2 - thermosensor - G ½"
- EE - opening for electrical element - G 1½"
- T - external thermometer - Ø 14 x 1.5
- TR - opening for thermoregulator - G ½"
- AV - opening for air ventilation - G ¾"

Thread designations according to EN ISO 228-1

Архангельск (8182)63-90-72
 Астана +7(7172)727-132
 Белгород (4722)40-23-64
 Брянск (4832)59-03-52
 Владивосток (423)249-28-31
 Волгоград (844)278-03-48
 Вологда (8172)26-41-59
 Воронеж (473)204-51-73
 Екатеринбург (343)384-55-89
 Иваново (4932)77-34-06
 Ижевск (3412)26-03-58
 Казань (843)206-01-48

Калининград (4012)72-03-81
 Калуга (4842)92-23-67
 Кемерово (3842)65-04-62
 Киров (8332)68-02-04
 Краснодар (861)203-40-90
 Красноярск (391)204-63-61
 Курск (4712)77-13-04
 Липецк (4742)52-20-81
 Магнитогорск (3519)55-03-13
 Москва (495)268-04-70
 Мурманск (8152)59-64-93
 Набережные Челны (8552)20-53-41

Нижний Новгород (831)429-08-12
 Новокузнецк (3843)20-46-81
 Новосибирск (383)227-86-73
 Орел (4862)44-53-42
 Оренбург (3532)37-68-04
 Пенза (8412)22-31-16
 Пермь (342)205-81-47
 Ростов-на-Дону (863)308-18-15
 Рязань (4912)46-61-64
 Самара (846)206-03-16
 Санкт-Петербург (812)309-46-40
 Саратов (845)249-38-78

Смоленск (4812)29-41-54
 Сочи (862)225-72-31
 Ставрополь (8652)20-65-13
 Тверь (4822)63-31-35
 Томск (3822)98-41-53
 Тула (4872)74-02-29
 Тюмень (3452)66-21-18
 Ульяновск (8422)24-23-59
 Уфа (347)229-48-12
 Челябинск (351)202-03-61
 Череповец (8202)49-02-64
 Ярославль (4852)69-52-93